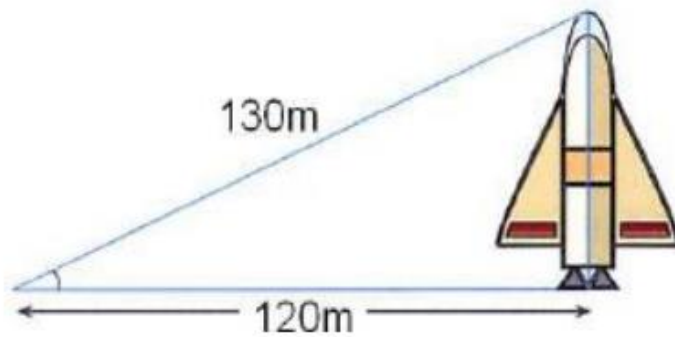
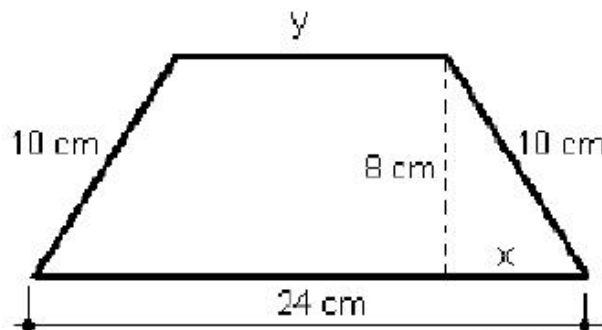


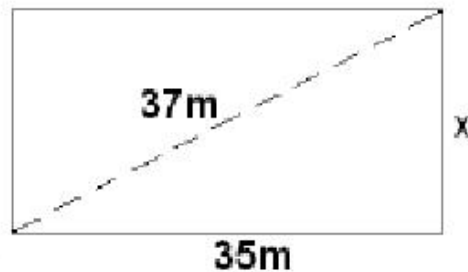
1. Calcular la medida del cohete.



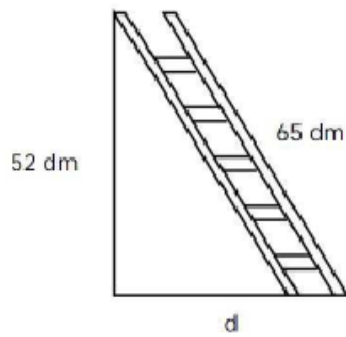
2. Calcular el valor de las variables X , Y de la siguiente figura:



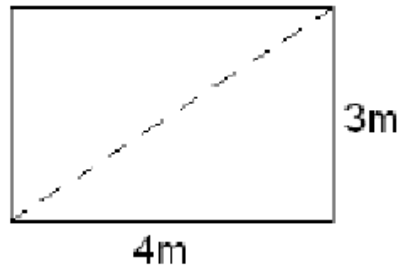
3. Hallar el valor de "X"



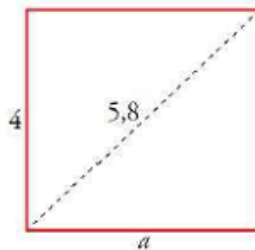
4. Una escalera de 65 dm está apoyada en una pared vertical a 52 decímetros del suelo. ¿A qué distancia se encuentra de la pared el pie de la escalera?



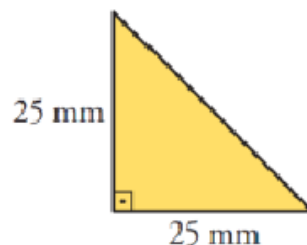
5. El dormitorio de Pablo es rectangular, y sus lados miden 3 y 4 metros. Ha decidido dividirlo en dos partes triangulares con una cortina que une dos vértices opuestos. ¿Cuántos metros deberá medir la cortina?



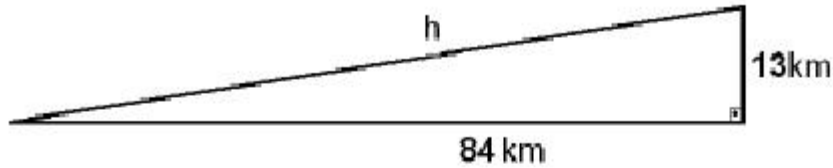
6. En un rectángulo de altura 4 cm la diagonal es de 5,8 cm. ¿Cuánto mide la base del rectángulo?



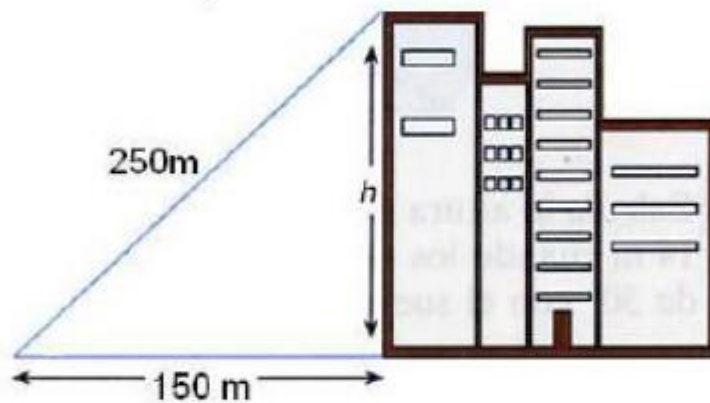
7. En un triángulo isósceles y rectángulo, los catetos miden 25 milímetros cada uno, ¿Cuál es la medida de su hipotenusa?



8. Una rampa tiene una longitud horizontal de 84 kilómetros y un altura de 13 km. ¿Cuál es la longitud de la rampa?



9. Si nos situamos a 150 metros de distancia de un rascacielos, la visual al extremo superior del mismo recorre un total de 250 metros. ¿Cuál es la altura total del rascacielos?



10. Un coche que se desplaza desde el punto A hasta el punto B recorre una distancia horizontal de 35 metros, mientras se eleva una altura de 12 metros. ¿Cuál es la distancia, en metros, que separa a los puntos A y B?

